

**3**

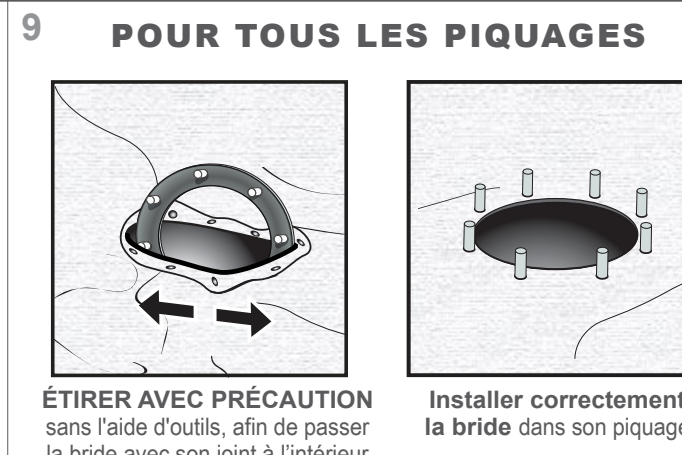
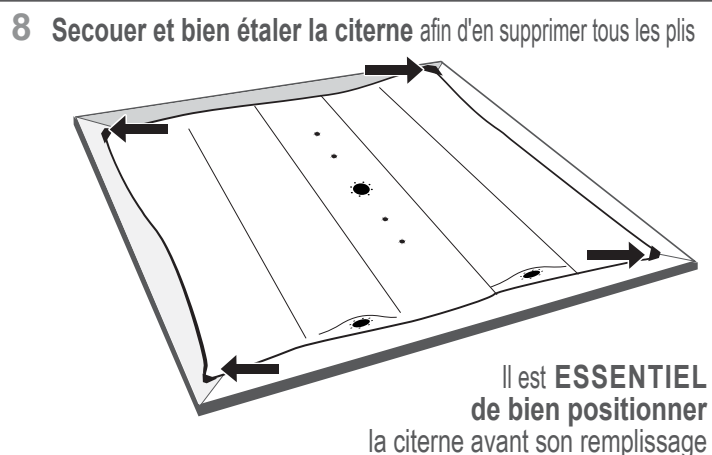
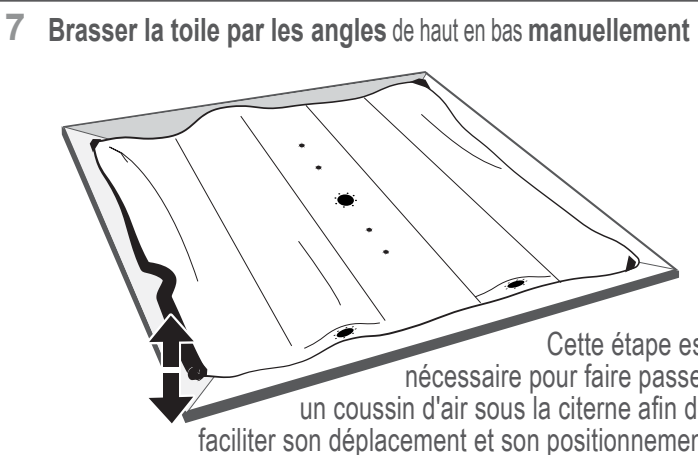
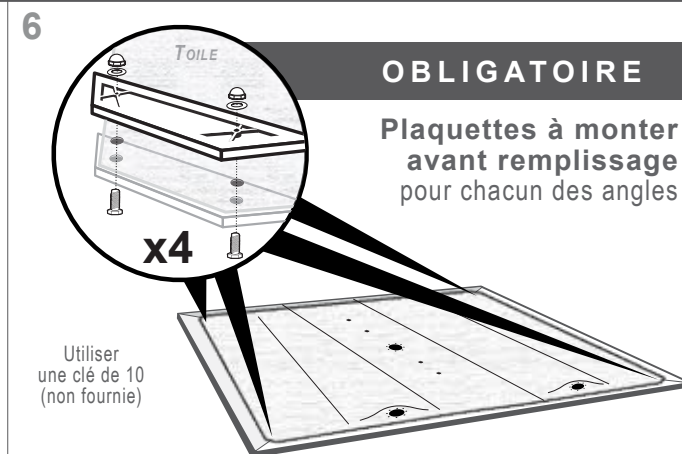
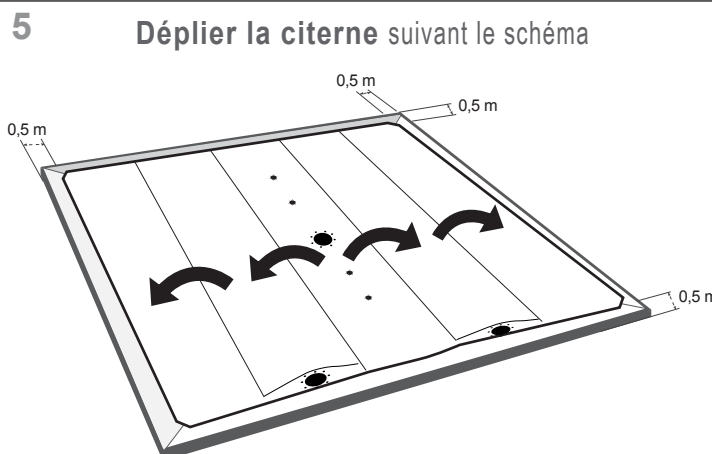
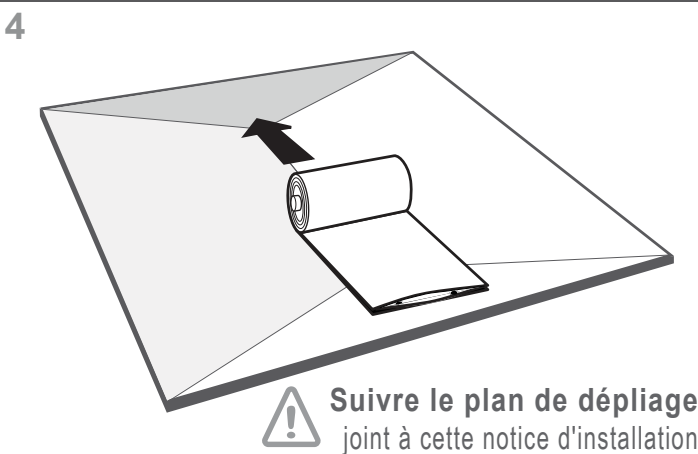
**IMPORTANT**  
Installation de la citerne suivant son volume

V. (m <sup>3</sup> )	nombre de personnes
de 1 à 180	1 à 2
de 180 à 480	3 à 4
de 480 à 800	4 à 6
de 800 à 1200	6 à 8
> 1200	8 à 10

Il est **formellement interdit** de manipuler le produit à l'aide d'engins pour éviter toute détérioration

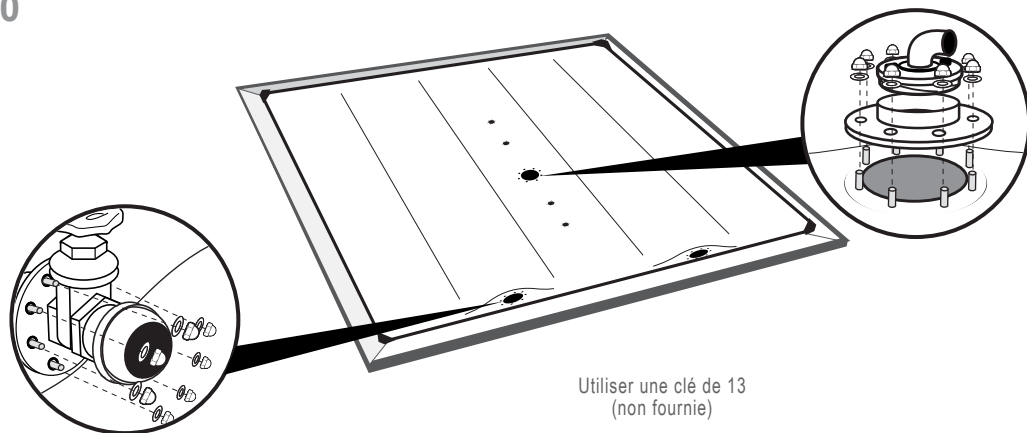
**ATTENTION**

Si le remplissage ne se fait pas dans l'immédiat : **lester la citerne** avec 5 cm de liquide minimum



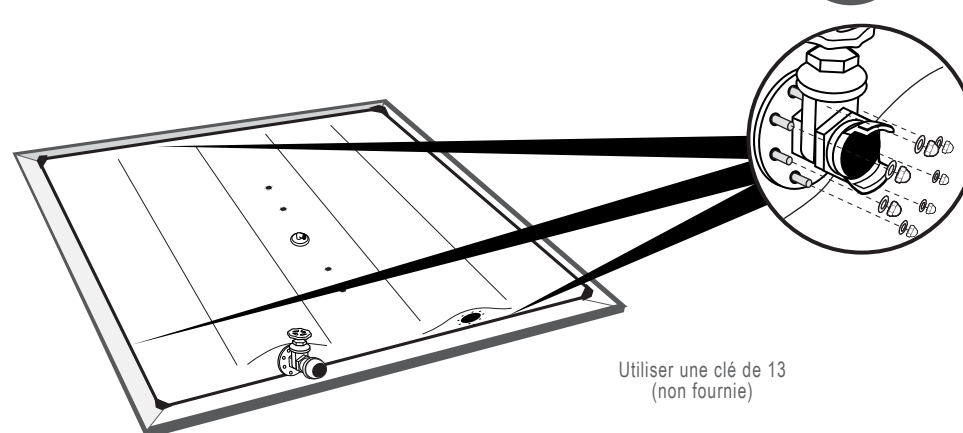


10



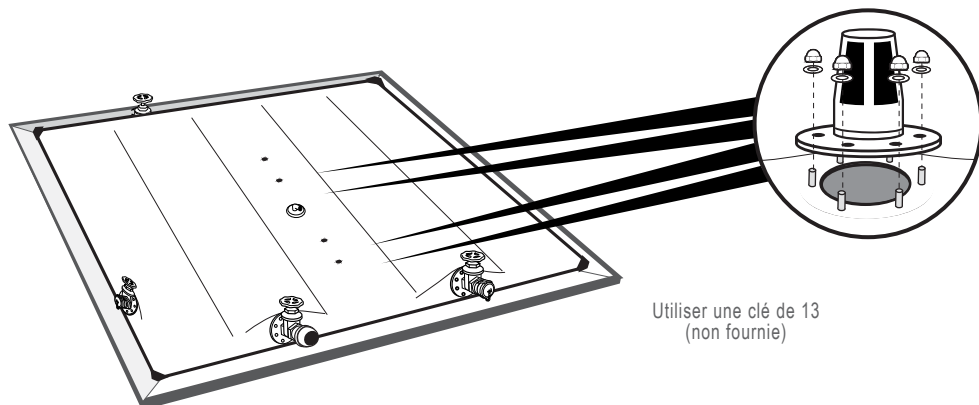
Utiliser une clé de 13  
(non fournie)

11



Utiliser une clé de 13  
(non fournie)

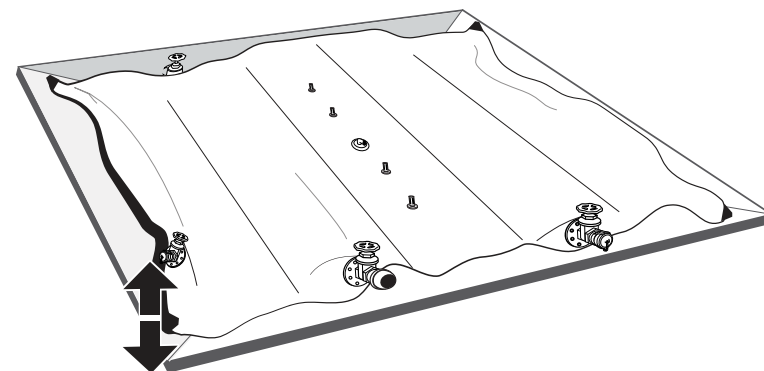
12



Utiliser une clé de 13  
(non fournie)

13

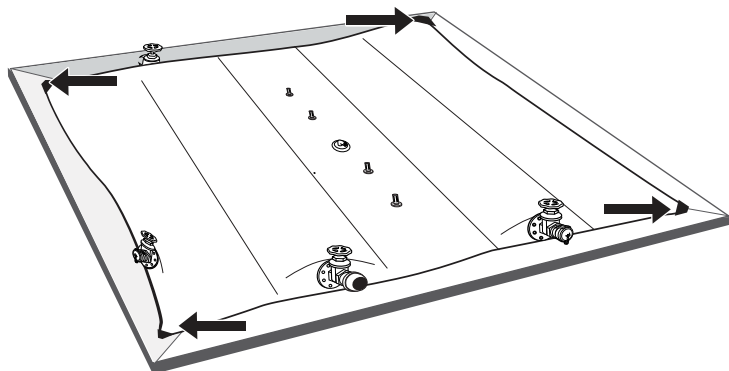
**ÉTAPES ESSENTIELLES À RENOUELER**



❶ Brasser la citerne par les angles de haut en bas manuellement

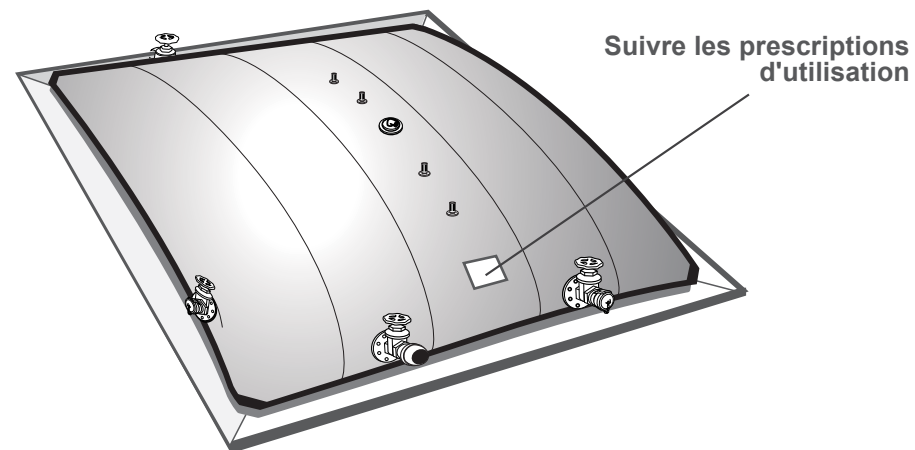
14

**ÉTAPES ESSENTIELLES À RENOUELER**



❷ Secouer et étaler la citerne : il ne faut aucun pli à sa surface pour procéder au remplissage

15



Suivre les prescriptions  
d'utilisation