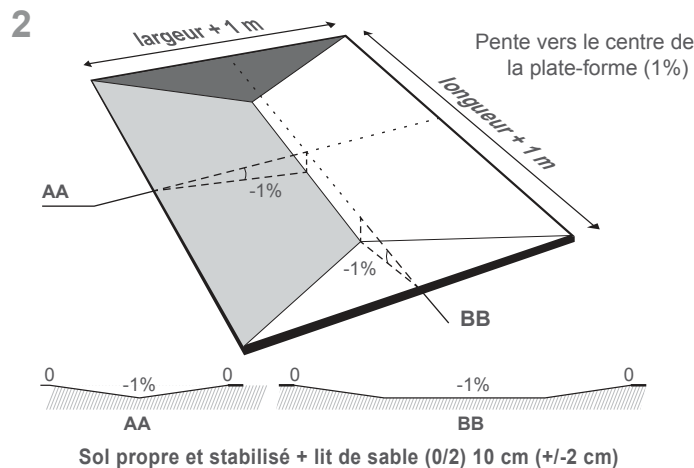


**ATTENTION**

Si le remplissage ne se fait pas dans l'immédiat : **lester la citerne** avec 5 cm de liquide minimum.

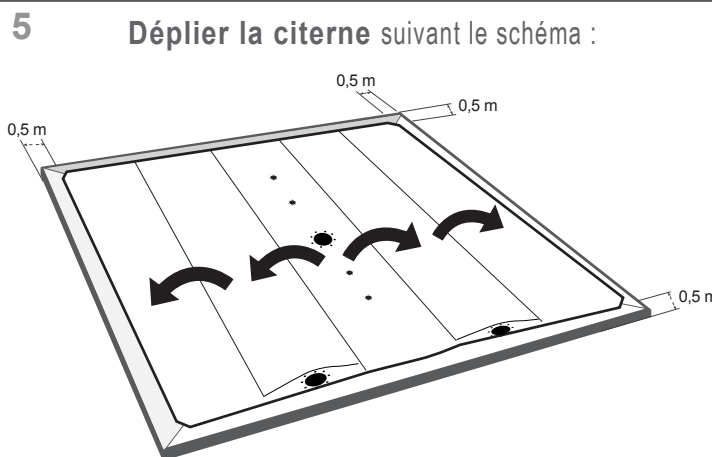
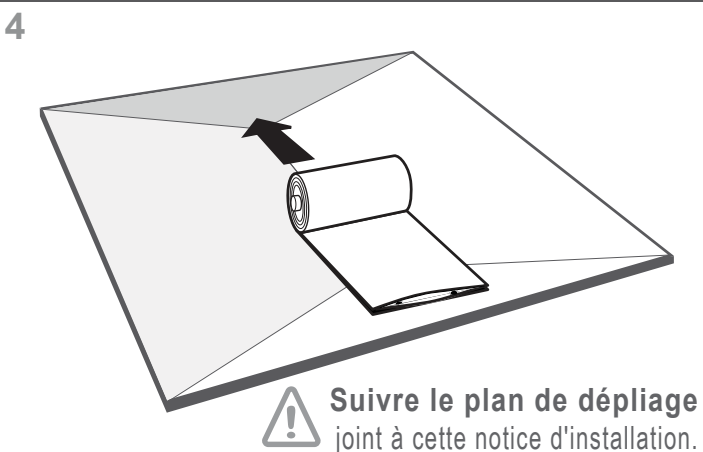


**3**

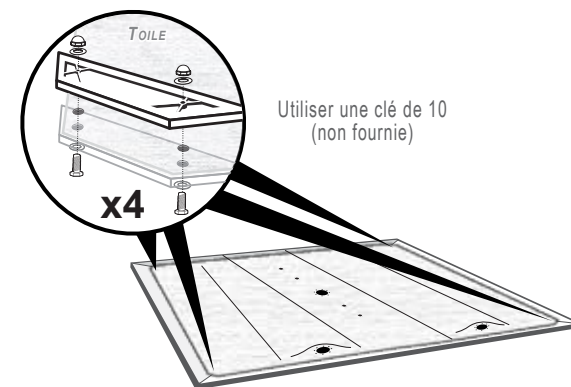
**IMPORTANT**  
Installation de la citerne suivant son volume

V. (m <sup>3</sup> )	nombre de personnes
de 1 à 180	1 à 2
de 180 à 480	3 à 4
de 480 à 800	4 à 6
de 800 à 1200	6 à 8
> 1200	8 à 10

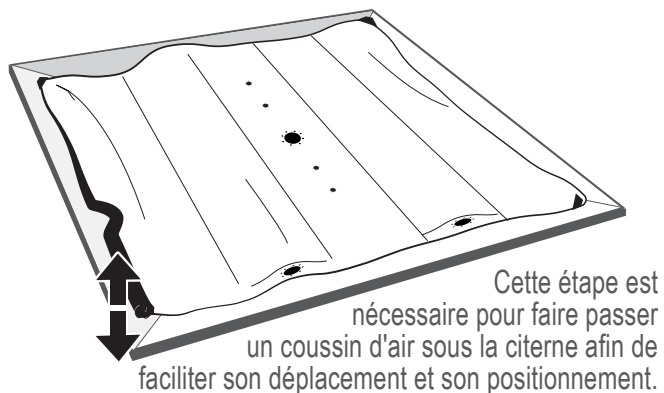
Il est **formellement interdit** de manipuler le produit à l'aide d'engins pour éviter toute détérioration.



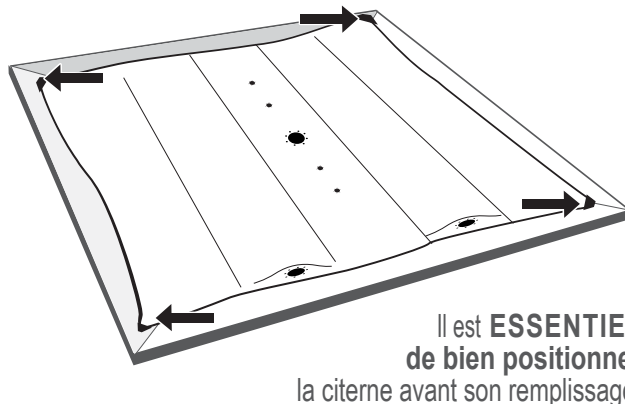
**6** Montage des plaquettes pour chacun des angles.



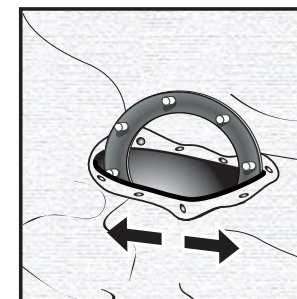
**7** Brasser la toile par les angles de haut en bas manuellement.



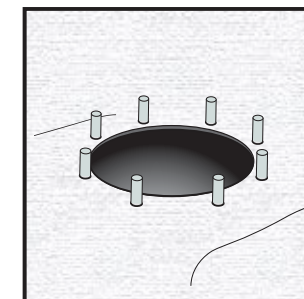
**8** Secouer et bien étaler la citerne afin d'en supprimer tous les plis.



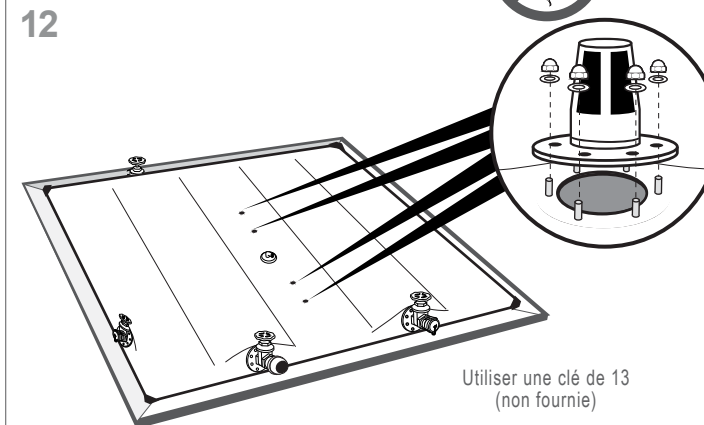
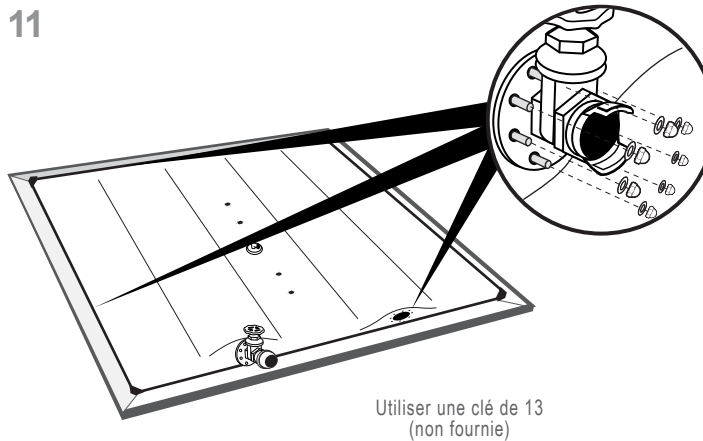
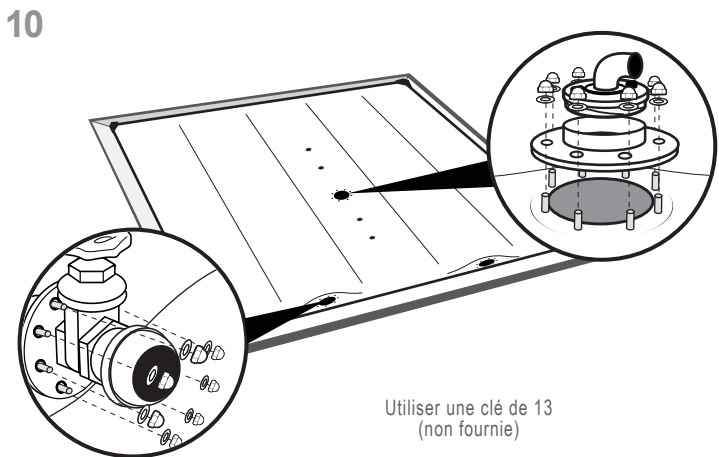
**9** **POUR TOUS LES PIQUAGES**



ÉTIRER AVEC PRÉCAUTION sans l'aide d'outils, afin de passer la bride avec son joint à l'intérieur.

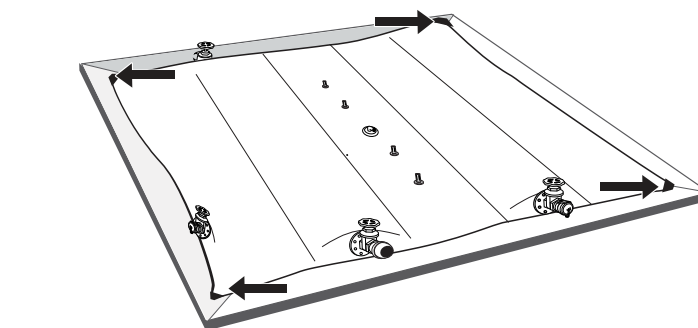
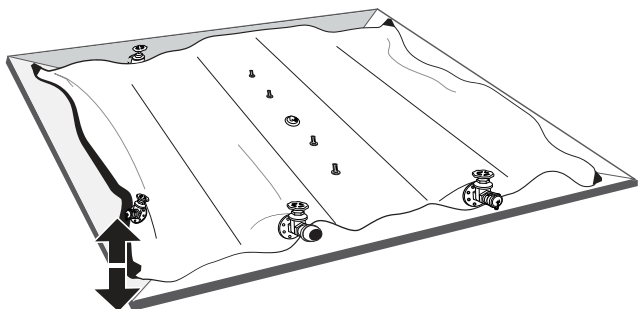


Installer correctement la bride dans son piquage.

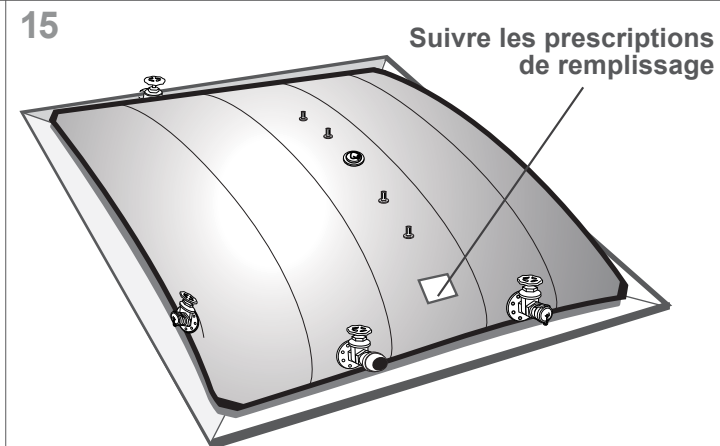


**13 ÉTAPES ESSENTIELLES À RENOUELER**

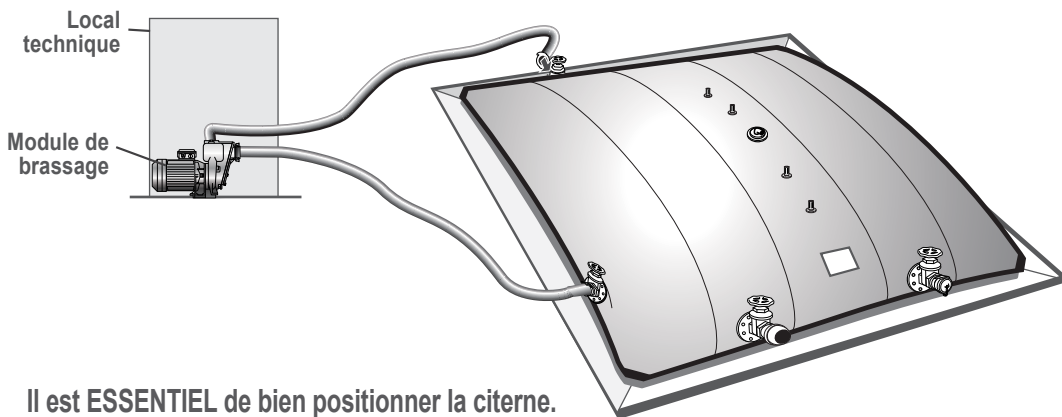
**1** Brasser la citerne par les angles de haut en bas manuellement.



**2** Secouer et étaler la citerne : il ne faut aucun pli à sa surface pour procéder au remplissage.



**16 VIDANGE**



**17 BRASSAGE**

